

Transformador TRC1 20A



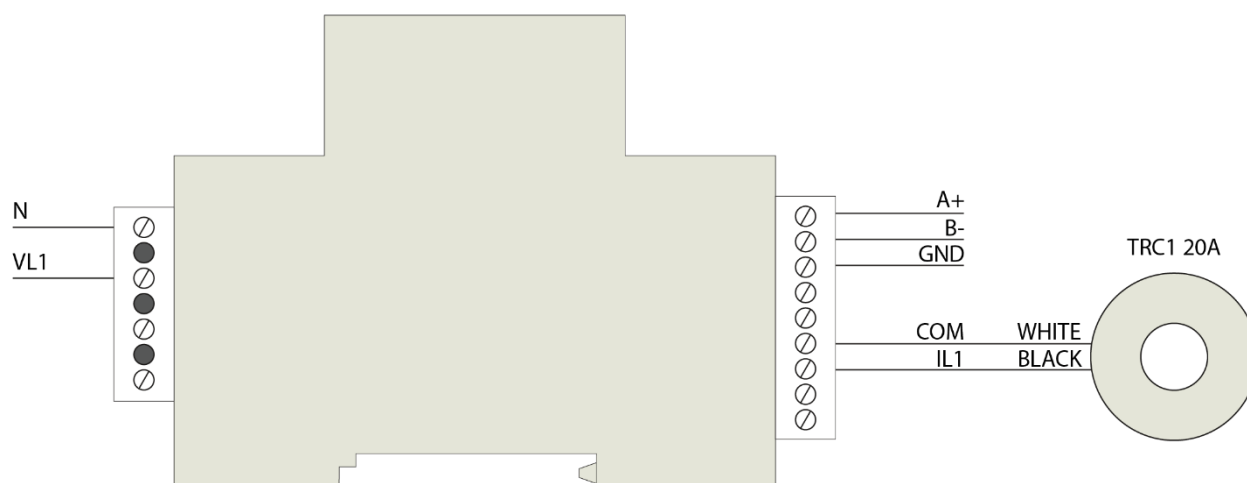
Os **transformadores TRC1 20A** são transformadores de corrente especialmente desenhados para instalação sobre um interruptor ou um disjuntor. Todos os modelos têm um secundário de 250 mA e são compatíveis com os dispositivos SEM One e SEM Three RS-485 e também com dispositivos de fabricantes terceiros.

Os **transformadores TRC** são perfeitos para instalações em espaços reduzidos, aproveitando o espaço sobre as protecções magnetotérmicas ou diferenciais. Além disso, estes transformadores são ideais para instalações onde seja possível interromper o fornecimento e se pretenda uma maior precisão.

CARACTERÍSTICAS TÉCNICAS

Características eléctricas	
Frequência	50 / 60 Hz
Secundário de corrente	250 mA
Medida	Monofásica
Classe série TRC1	0,5
Características constructivas	
Tipo de material do envólucro	Epóxido

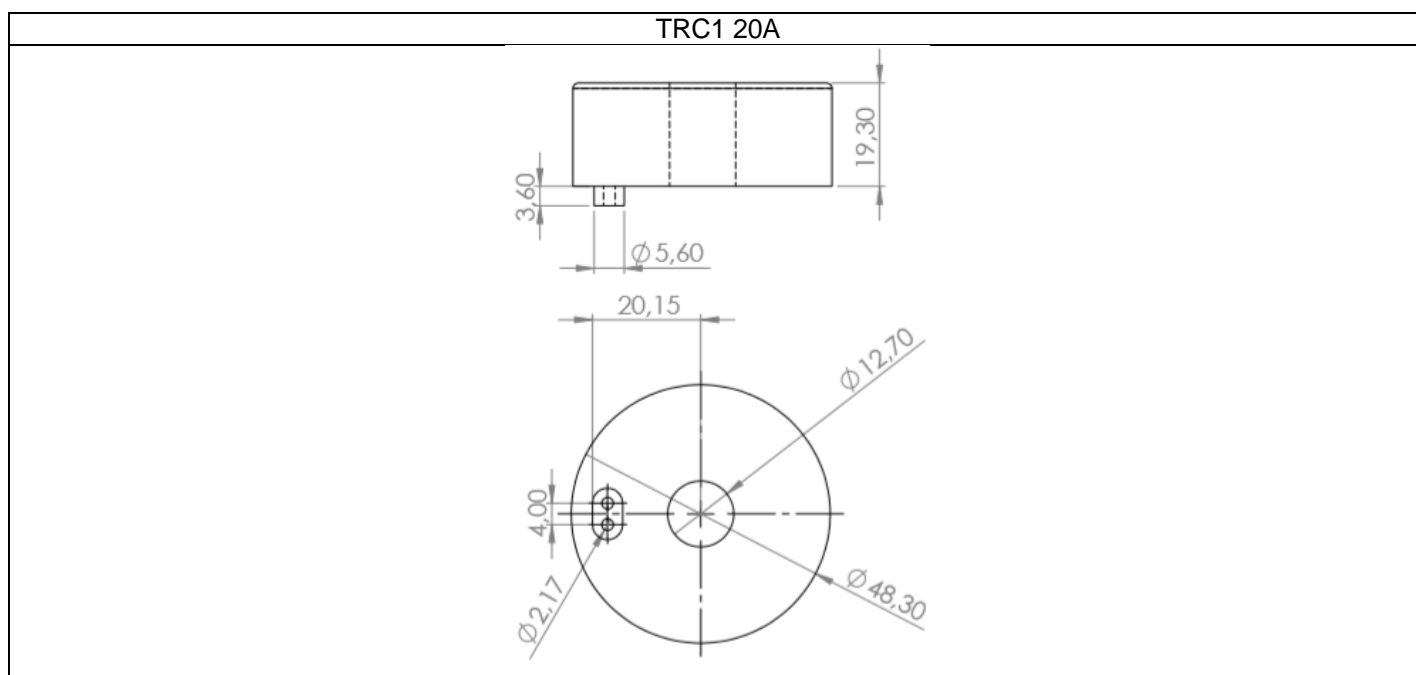
LIGAÇÕES



INSTALAÇÃO

A instalação dos transformadores deve efectuar-se na parte superior das protecções magnetotérmicas.


DESENHOS E COTAS



REFERÊNCIAS MODELOS TRC1

Modelo	Referência	Corrente máxima	Classe potência	Diâmetro interior
TRC1 20A	T026	20 A	0,5	13 mm
TRC1 100A	T006	100 A	0,5	12 mm
TRC1 250A	T007	250 A	0,5	19 mm

PRECAUÇÕES DE SEGURANÇA

	<p>PERIGO</p> <p>Aviso de risco grave que poderá resultar em ferimentos e danos corporais e ou prejuízos materiais causados por uso incorrecto ou má instalação do equipamento. Em particular, o manuseamento incorrecto de cabos em tensão pode resultar em choque eléctrico, que pode causar morte ou ferimentos e danos corporais ao pessoal que esteja a manusear o equipamento. Defeitos na instalação ou na manutenção podem também causar risco de incêndio. Leia este manual atentamente antes de instalar o equipamento. Siga todas as instruções de instalação e manutenção durante todo o período de funcionamento do equipamento. Tenha especial atenção às melhores práticas de instalações eléctricas, nomeadamente, as Regras Técnicas na legislação nacional.</p>
---	--

LIMITAÇÃO DE RESPONSABILIDADE

A PickData, SL reserva o direito de realizar modificações, sem aviso prévio, no equipamento ou nas especificações do mesmo que se encontram descritas no presente manual de instruções.

A PickData, SL coloca à disposição dos seus clientes as últimas versões das especificações dos equipamentos e os manuais mais actualizados na sua página web.

MANUTENÇÃO E SERVIÇO TÉCNICO

O equipamento não requer manutenção.

Em caso de qualquer dúvida sobre o funcionamento ou avaria do equipamento contactar com o serviço técnico de PickData, SL.

PickData, SL - Serviço de Assistência Técnica
 Calle Innovació, 3
 08232 – Viladecavalls (Barcelona), ESPANHA
 Tel: +34 935 117 505 (Espanha)
 Email: sat@pickdata.net